
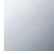

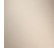




13 715 705

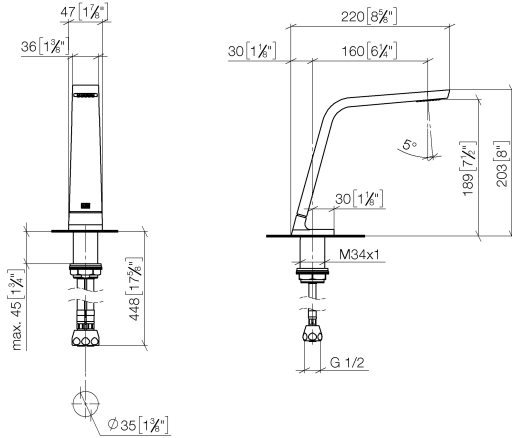


- Ausladung 160 mm
- starrer Auslauf
- rechteckiges Strahlbild mit 40 Einzelstrahlen
- Armaturenhöhe 204 mm
- Höhe bis Luftsprudler 190 mm
- Bohrungsdurchmesser 35 mm
- 2x Druckschlauch M 10 x 1 eingeschraubt, dichtheitsgeprüft
- Anschluss 1/2"
- Durchfluss max. 4 l/min
- bleifrei
- Dieses Produkt leistet einen Beitrag zur Erfüllung der Vorgaben von nachhaltigen Gebäudezertifizierungen, z.B. LEED®, BREEAM®, DGNB

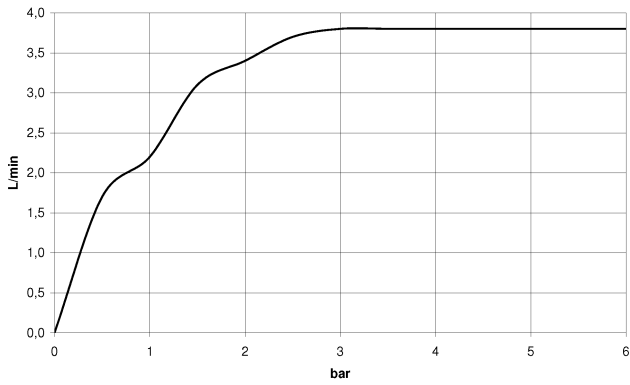
| | | |
|---|---------------------------------|---------------|
|  | Platin gebürstet | 13 715 705-06 |
|  | Chrom | 13 715 705-00 |
|  | Dark Chrome | 13 715 705-19 |
|  | Champagne gebürstet (22kt Gold) | 13 715 705-46 |
|  | Champagne (22kt Gold) | 13 715 705-47 |
|  | Dark Platinum gebürstet | 13 715 705-99 |

13 715 705

mm [inches]



Durchflussdiagramm

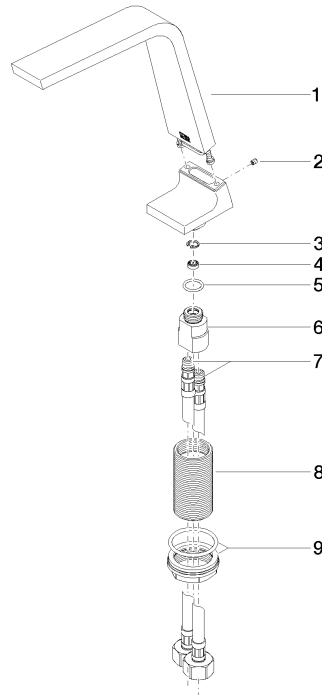


Zertifikate

GDV_0400279. LGA_28686. IAPMO_N-4976. IAPMO_8834 (1). IAPMO_4976 (6).
 WRAS_1512011. IAPMO_6397.

13 715 705

Ersatzteile für die
anderen
Oberflächenvarianten
finden Sie hier:
Chrom



Ersatzteilstückliste

| Nr. | Artikelnummer | Benennung | Verbaumenge | Lieferzeit |
|-----|--------------------|---------------------|-------------|------------|
| 1 | 90 11 70 003 00-06 | Auslauf | 1 | 10 |
| 2 | 09 31 11 044 90 | Stift | 1 | 2 |
| 3 | 09 16 01 016 90 | Ring | 1 | 2 |
| 4 | 09 23 01 034 90 | Durchflussbegrenzer | 1 | 2 |
| 5 | 09 14 10 130 90 | Dichtung | 1 | 2 |
| 6 | 09 11 10 055 10 90 | Anschluss | 1 | 2 |
| 7 | 04 30 04 019 00 90 | Schlauch | 2 | 2 |
| 8 | 09 30 01 208 90 | Anschluss | 1 | 2 |
| 9 | 04 23 10 044 06 90 | Befestigungssatz | 1 | 2 |